

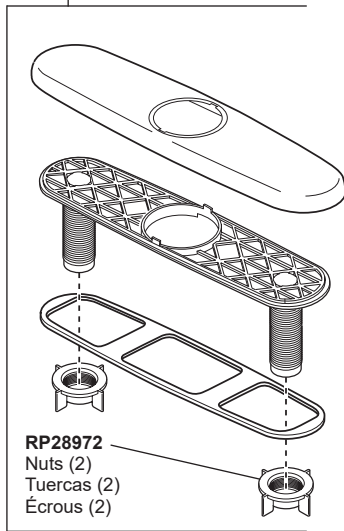
Models/Modelos/Modèles

9113TLV-▲-DST
Series/Series/Seria
ESSA®

RP80977
Wand Retainer & Replacement Kit
Soporte para el mango y piezas de repuesto
Trousse de Rechange et pièce de Retenue de Douchette

RP80524▲
Sprayer Assembly
Ensamble de Rociador
Pulvérisateur

RP47274▲
Escutcheon, Plate, Nuts & Gasket (not included on bar prep models)
Chapa, placa, tuercas y empaque (no se incluyen en modelos de preparación barras)
Plaque de finition, plaque de montage, écrous et joint (non inclus sur les modèles de préparation de barres)



RP28972
Nuts (2)
Tuercas (2)
Écrous (2)

RP80522
Hose Assembly & Clip
Ensamble de la Manguera y Presilla
Tuyau souple et agrafe

RP80523
Steel Weight Assembly
Ensamble de la Pesa de Acero
Masselotte en acier

RP60911
Clip
Presilla
Agrafe

RP80520▲
Kitchen Spout Assembly with Magnet
Ensamble del Tubo de Salida
Bec

RP60923
Retainer
Funda
Douille

RP73000
Cartridge Assembly
Ensamble del la Válvula
Soupape

RP80619
Bonnet Nut
Tuerca
Écrou

RP54975
O-Ring
Anillo "O"
Joint torique

RP80525▲
Handle
Manija
Poignée

RP92543
Indicator Base Assembly and Gasket
Ensamble de la base con indicador y empaque
Base à voyant indicateur et joint

RP78741
Contact Spring
Resorte de Contacto
Ressort de contact

RP54972▲
Cap
Bonete
Chapeau

RP13938
O-Rings (2)
Anillos "O" (2)
Joints torique (2)

RP51243
Inlet Gaskets
Empaques para el tubo de entrada
Joints côté alimentation

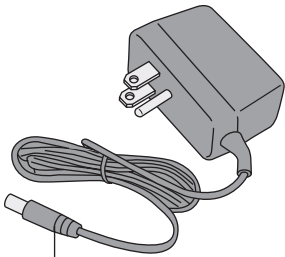
RP92714
Mounting Bracket Assembly, Nut & Wrench
Ensamble del soporte de montaje, la tuerca y la llave de tuercas
Fixation de montage, écrou et clé

EP102240
Solenoid Assembly
Ensamble de Solenoide
Électrovanne

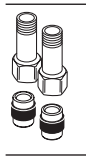
For PC, SS, AR & KS finishes, order **EP102240**
For BL, MW, RB & SP finishes, order **EP102240XX**

Para acabados PC, SS, AR y KS, ordene **EP102240**
Para acabados BL, MW, RB y SP, ordene **EP102240XX**

Pour les finis PC, SS, AR et KS, commandez **EP102240**
Pour les finis BL, MW, RB et SP, commandez **EP102240XX**



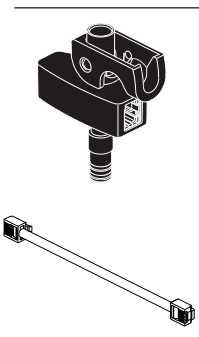
EP102157
9 Volt Power Supply
Fuente de alimentación de 9 voltios
Alimentation électrique 9 volts



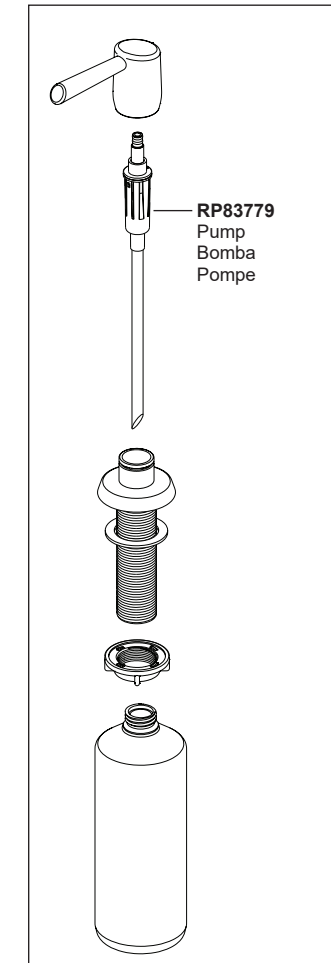
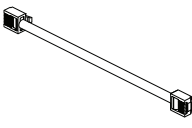
RP53468
Check Valves
Válvulas Checadoras
Clapets de non-retour



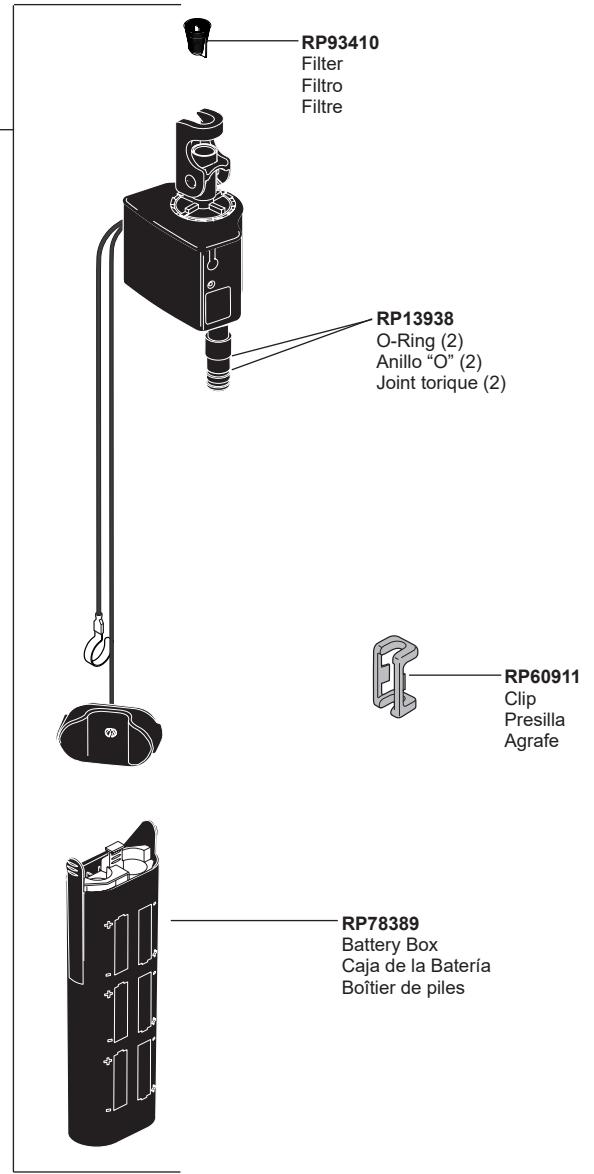
RP50952
Cut - To - Fit Plastic Sleeves
Casquillos cortados a la medida
Bagues d'extrémité pour tubes coupés



EP94040
Voice Module & Cable
Cable y Módulo de voz
Câble et Module vocal



RP100736▲
Dispenser Assembly
Ensamble del Dispensador
Distributeur



RP93410
Filter
Filtro
Filtre

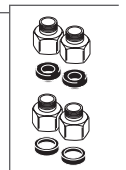
RP13938
O-Ring (2)
Anillo "O" (2)
Joint torique (2)

RP60911
Clip
Presilla
Agrafe

RP78389
Battery Box
Caja de la Batería
Boîtier de piles

Other useful accessories that may be purchased separately.
Otros accesorios útiles que se pueden comprar por separado.
Autres accessoires utiles pouvant être achetés séparément.

RP63263
Adapters
3/8"-24 UNEF to 1/2"-20 UN &
3/8"-24 UNEF to 1/2"-14 NPSM
Adaptadors
3/8"-24 UNEF a 1/2"-20 UN &
3/8"-24 UNEF a 1/2"-14 NPSM
Adpteurs
3/8 po-24 UNEF à 1/2 po-20 UN et
3/8 po-24 UNEF à 1/2 po-14 NPSM



RP63264
Adapters (10) 3/8"-24 UNEF to 1/2"-20 UN
Adaptadors (10) 3/8"-24 UNEF a 1/2"-20 UN
Adpteurs (10) 3/8 po-24 UNEF à 1/2 po-20 UN



RP63265
Adapters (10) 3/8"-24 UNEF to 1/2"-14 NPSM
Adaptadors (10) 3/8"-24 UNEF a 1/2"-14 NPSM
Adpteurs (10) 3/8 po-24 UNEF à 1/2 po-14 NPSM

